

## Caratteristiche tecniche

Portata massima: **35 t**  
 Trazione: **Anteriore**  
 Alimentazione: **96 Volt 1240 Ah**  
 Motore elettrico: **15+15 kW**  
 Motore impianto idraulico/servizi: **25 kW**  
 Peso macchina base: **18,5 t**

## Technical Features

Max. Lifting capacity: **35 t**  
 Drive: **Front**  
 Power source: **96 Volt 1240 Ah**  
 Electric motor: **15+15 kW**  
 Hydraulic and services motor: **25 kW**  
 Standard crane weight: **18,5 t**

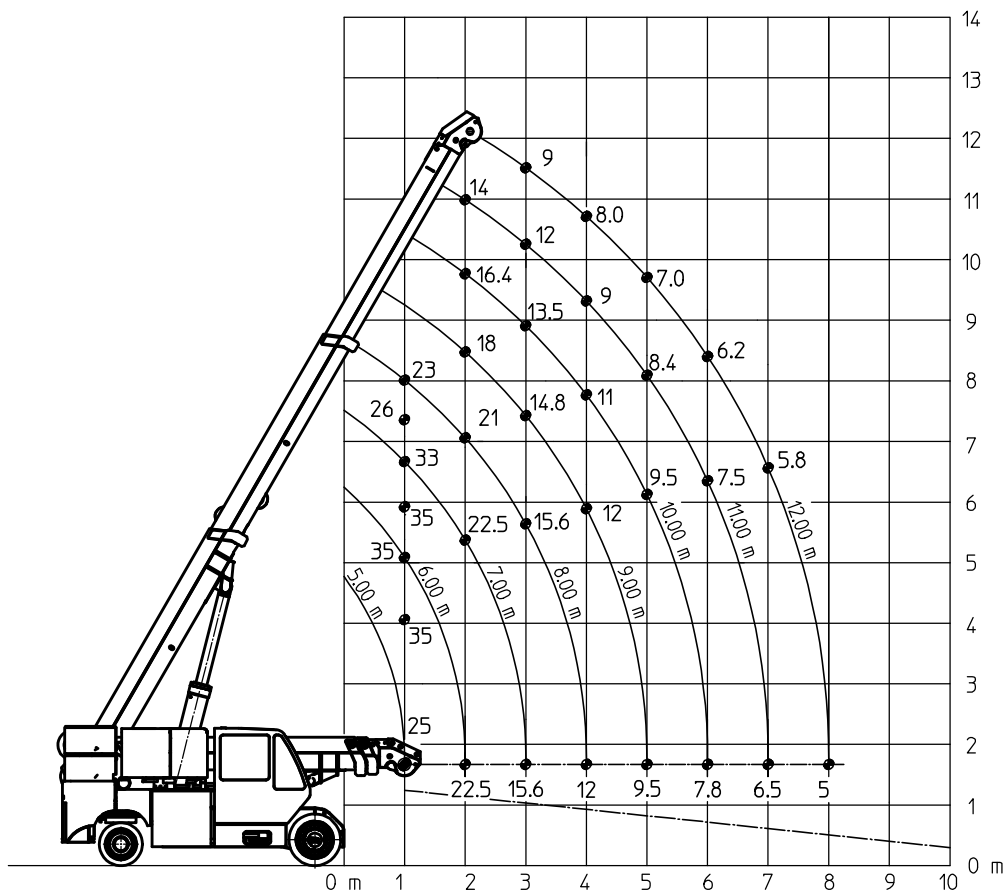
## Technische Merkmale

Max. Tragfähigkeit: **35 t**  
 Antrieb: **Front**  
 Energieversorgung: **96 Volt 1240 Ah**  
 Elektro-Fahrmotor: **15+15 kW**  
 E-Motor Hydraulik, Servicemotor: **25 kW**  
 Standardkrangewicht: **18,5 t**

## Caractéristiques Techniques

Capacité de levage maxi.: **35 t**  
 Traction: **Avant**  
 Alimentation: **96 Volt 1240 Ah**  
 Moteur électrique: **15+15 kW**  
 Moteur hydraulique et services: **25 kW**  
 Poids de grue standard: **18,5 t**

## Tabella di portata di sollevamento - Lifting capacity chart Hublasttabelle - Tableau de charge



## Dimensioni generali - General Dimensions Hauptabmessungen - Dimensions générales

