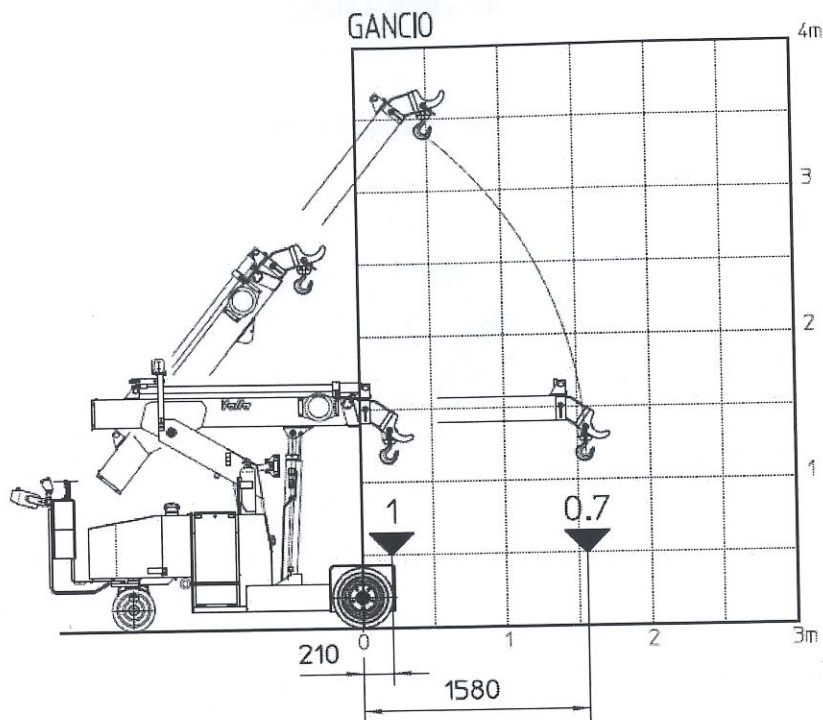
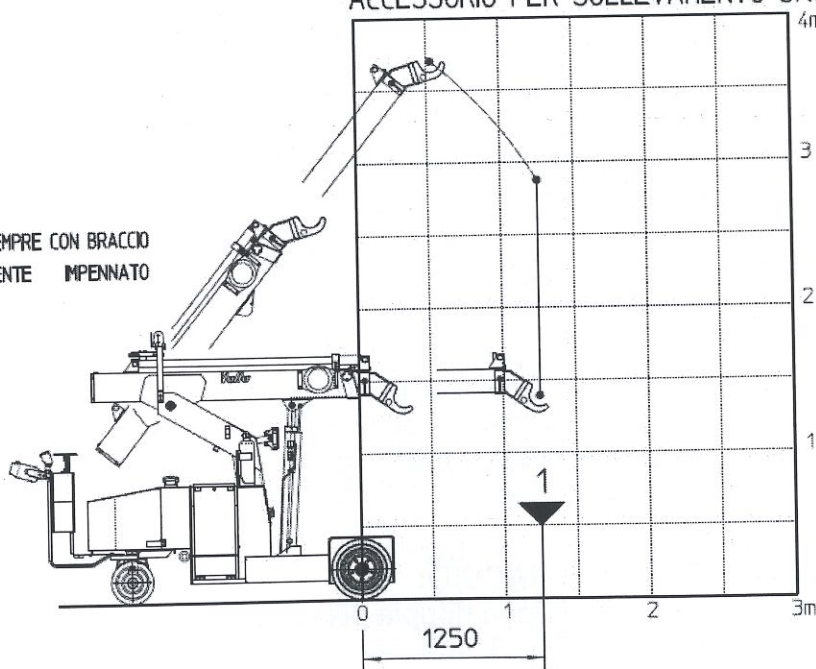


DIAGRAMMA DELLE PORTATE



ACCESSORIO PER SOLLEVAMENTO SACCHI

ATTENZIONE:
OPERARE SEMPRE CON BRACCIO
COMPLETAMENTE INPENNATO



ATTENZIONE
A macchina carica traslare alla minima velocita' di crociera e con il carico in prossimita' del terreno.

Nelle operazioni di sollevamento e trasporto di carichi seguire la seguente procedura:

- 1 sollevare il carico;
- 2 retrarre il braccio (il carico dovrà essere il più vicino possibile al pianale della gru. Lo stesso pianale è stato progettato strutturalmente allo scopo di sorreggere il carico);
- 3 abbassare il carico (dovrà essere il più vicino possibile al livello del terreno) e traslare.